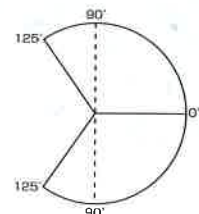


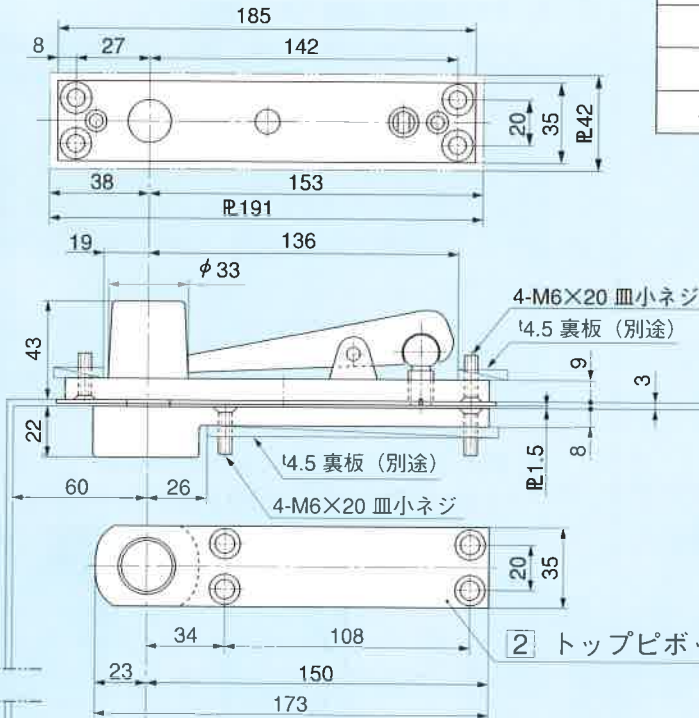
# 中心吊自由開き

## ST-44・T-44 / ST-45・T-45 / ST-46・T-46



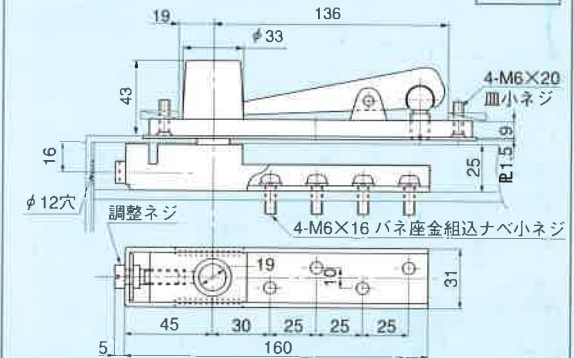
(内外125°開、90°ストップ付)  
ストップなしをご注文の場合はご指示ください。

1 トップピボット (上枠側)



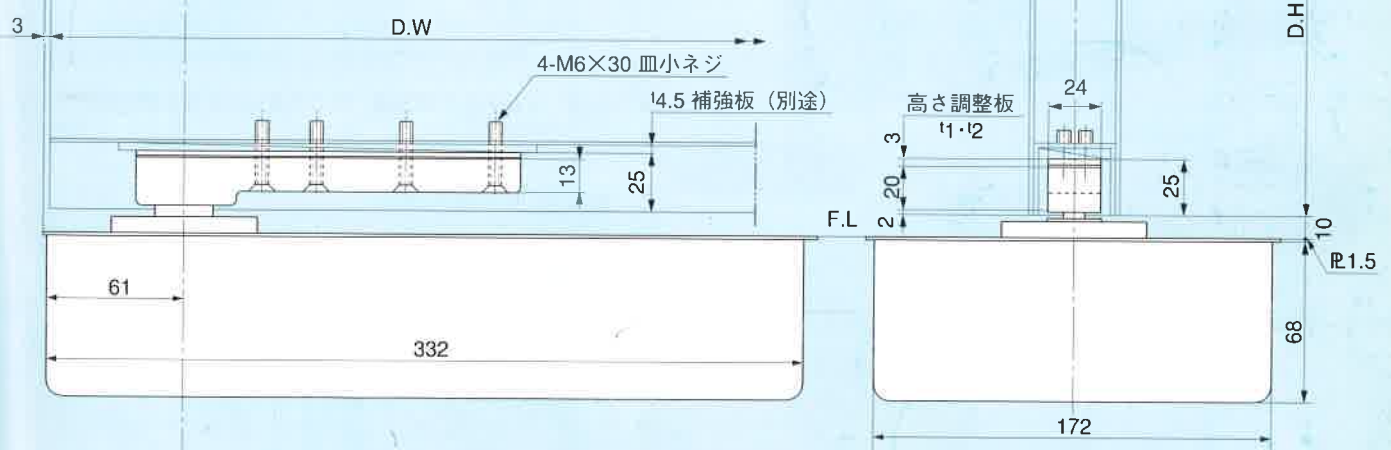
呼称	品番	適用ドア寸法	ド 電 ア 量
ストップ付	ストップなし	巾×高さmm以下	kgf以下
ST-44	T-44	1,050×2,400	200
ST-45	T-45	1,200×2,400	250
ST-46	T-46	1,500×2,700	280

受注生産 U-Ⅲ型トップピボット 25%

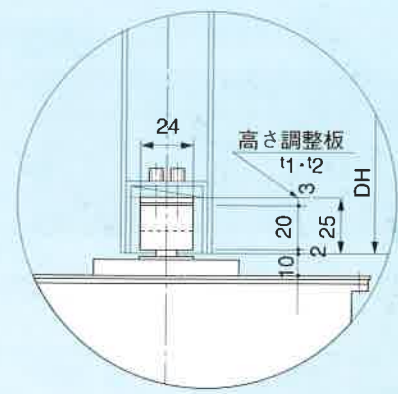
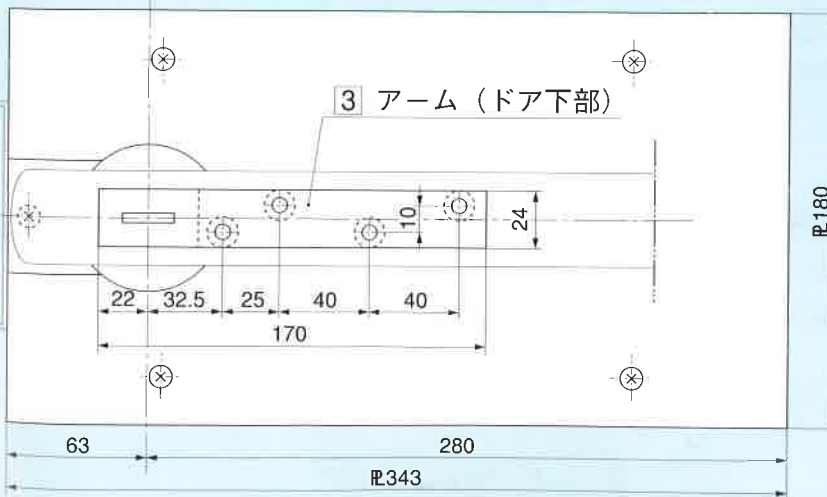


U-Ⅲ型トップピボットが必要な場合には、  
品番の後に-Ⅲを付けて下さい。(例: ST-45 U-Ⅲ)  
ST-46用は別途特殊仕様になります。ご相談ください。

2 トップピボット (ドア上部)



3 アーム (ドア下部)



4 フロアヒンジ部品ナシ本体 (床側)

30%